

---

ОТКРЫТОЕ АКЦИОНЕРНОЕ ОБЩЕСТВО "ПЕЛЕНГ"

**Установка для поверки пиранометров и  
балансомеров ПО-11**

**Руководство по эксплуатации  
6315.00.00.000 РЭ**

<i>Инв. № подл.</i>	<i>Подп. и дата</i>	<i>Взам. инв. №</i>	<i>Инв. № дубл.</i>	<i>Подп. и дата</i>

---

Справ. №	Перв. Примен.
	6315.00.00.000

## Содержание

1	ОПИСАНИЕ И РАБОТА .....	4
1.1	Назначение установки.....	4
1.2	Технические характеристики установки .....	5
1.3	Состав установки.....	5
1.4	Устройство и работа установки .....	6
1.5	Маркировка .....	8
1.6	Упаковка .....	8
2	ИСПОЛЬЗОВАНИЕ ПО НАЗНАЧЕНИЮ .....	8
2.1	Подготовка установки к использованию .....	8
2.2	Использование установки.....	9
3	ТЕХНИЧЕСКОЕ ОБСЛУЖИВАНИЕ.....	9
4	ХРАНЕНИЕ .....	9
5	ТРАНСПОРТИРОВАНИЕ.....	10
6	РЕСУРСЫ, СРОКИ СЛУЖБЫ И ХРАНЕНИЯ, ГАРАНТИИ ИЗГОТОВИТЕЛЯ ..	10
7	СВИДЕТЕЛЬСТВО ОБ УПАКОВЫВАНИИ.....	11
8	СВИДЕТЕЛЬСТВО О ПРИЕМКЕ .....	11
9	РЕМОНТ .....	12
9.1	Краткие записи о произведенном ремонте.....	12
9.1	Свидетельство о приемке и гарантии .....	12
10	УТИЛИЗАЦИЯ .....	12

					<b>6315.00.00.000 РЭ</b>			
<i>Изм</i>	<i>Лист</i>	<i>№ докум.</i>	<i>Подп.</i>	<i>Дата</i>				
Разраб.					<b>Установка для поверки пи- ранометров и балансомеров ПО-11</b> <i>Руководство по эксплуатации</i>	<i>Лит</i>	<i>Лист</i>	<i>Листов</i>
Пров.							2	13
Н. контр.						<b>АЩД</b>		
Уте.								

## БЛАГОДАРИМ ВАС за приобретение продукции ОАО «Пеленг»!

Настоящее руководство по эксплуатации (РЭ) предназначено для ознакомления с конструкцией, принципом действия, характеристиками установки для проверки пиранометров и балансомеров ПО-11 (далее – установка) и содержит указания, необходимые для правильной и безопасной эксплуатации установки (использования по назначению, технического обслуживания, хранения и транспортирования), а также сведения по утилизации.

Отдел по разработке документации для пользователей будет благодарен за любые комментарии и предложения относительно качества и наглядности данного руководства. Если обнаружены ошибки или имеются другие предложения по улучшению данного руководства, укажите номер главы, раздела и номер страницы и отправьте свои комментарии на наш e-mail: manuals@peleng.by.

Техническую поддержку в период эксплуатации оказывает ОАО «Пеленг» 220114, г. Минск, ул. Макаенка, 25, тел.: +375 17 389 12 00.

Изготовитель оставляет за собой право вносить изменения в РЭ и конструкцию установки, не влияющие на основные метрологические характеристики.

Версия РЭ: 6315.15.08.2022.

**ВНИМАНИЕ: ПЕРЕД НАЧАЛОМ РАБОТЫ С УСТАНОВКОЙ НЕОБХОДИМО ОЗНАКОМИТЬСЯ С НАСТОЯЩИМ РЭ И ЭКСПЛУАТАЦИОННЫМИ ДОКУМЕНТАМИ НА ДРУГИЕ ИЗДЕЛИЯ, ИСПОЛЬЗУЕМЫЕ ПРИ РАБОТЕ С УСТАНОВКОЙ!**

					6315.00.00.000 РЭ	Лист
Изм.	Лист	№ докум.	Подп.	Дата		3

# 1 ОПИСАНИЕ И РАБОТА

## 1.1 Назначение установки

Установка предназначена для поверки пиранометров и балансомеров.

В установке фиксируют пиранометр или балансомер для возможности сравнения показаний с актинометром в естественных условиях. Установка обеспечивает расположение приёмной поверхности пиранометра или балансомера перпендикулярно солнечным лучам и защищает от действия рассеянной радиации, ветра.

Внешний вид установки представлен на рисунке 1.1.

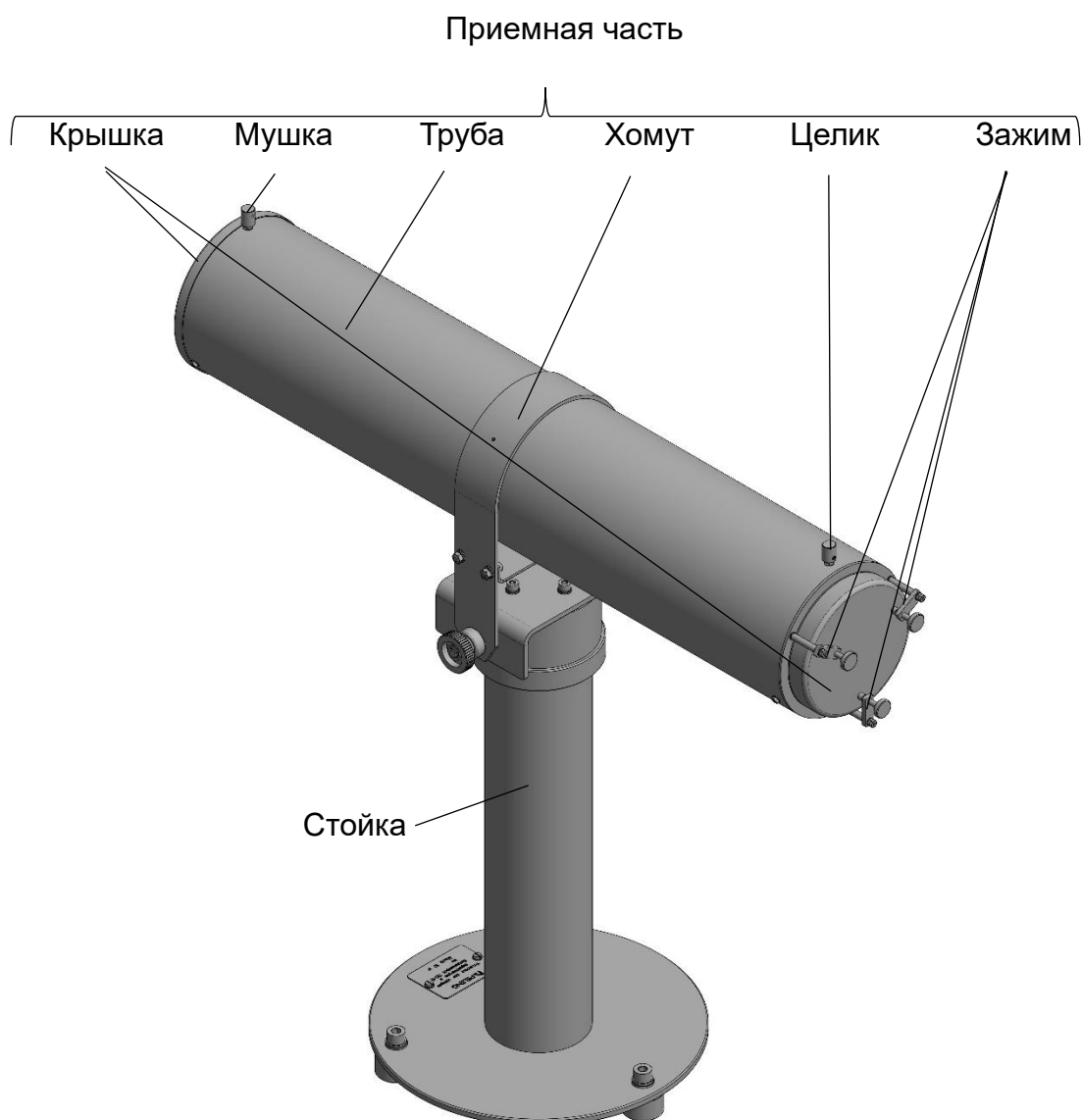


Рисунок 1.1 – Внешний вид установки

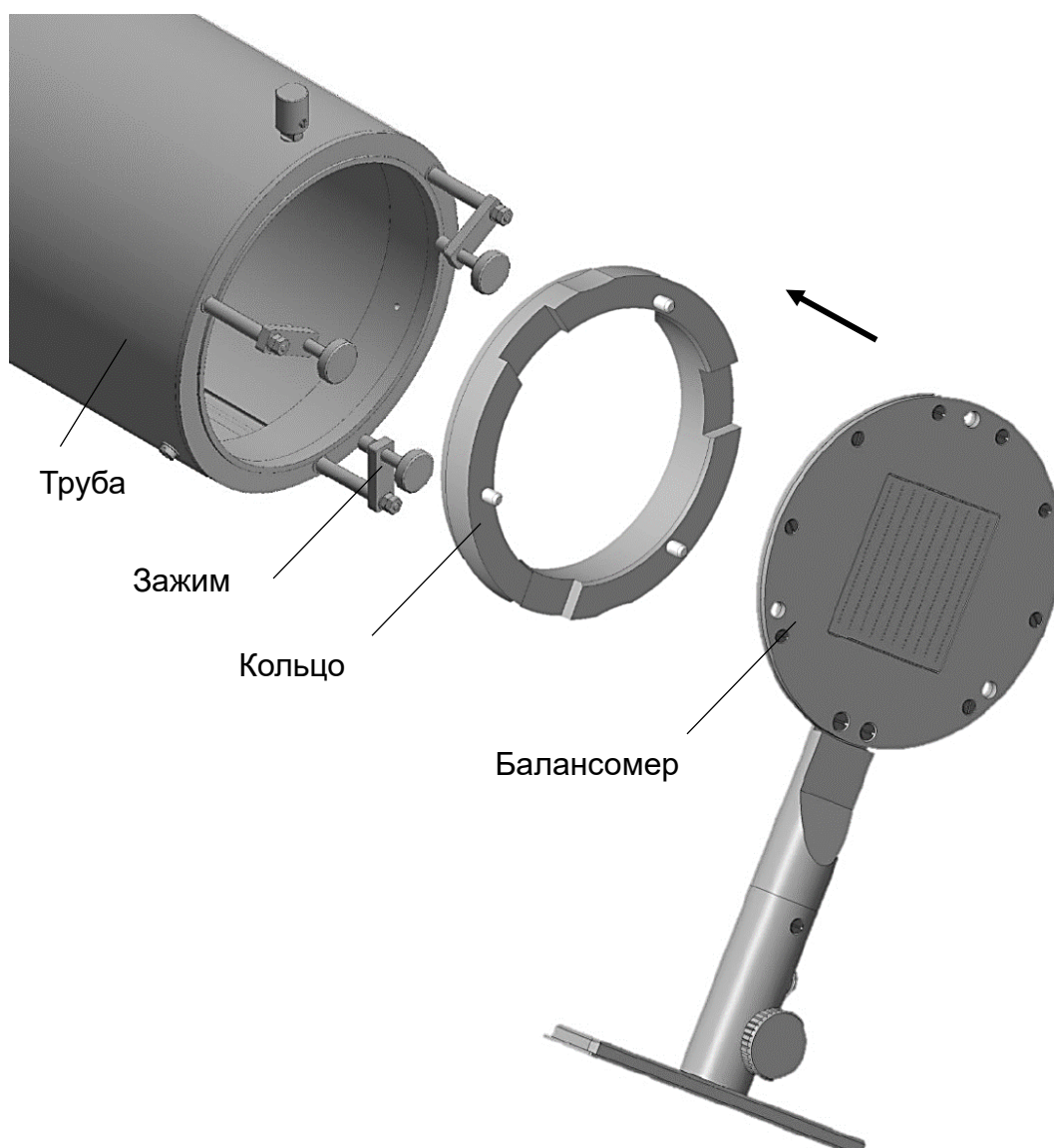
					6315.00.00.000 РЭ	Лист
Изм.	Лист	№ докум.	Подп.	Дата		4





Нацеливание приемной части на Солнце производят при отпущенных винтах и гайках (рисунки 1.2 и 1.3). При вращении приемной части устанавливают ее наклон и положение по азимуту. Для нацеливания на солнце служит мушка и целик. При правильном нацеливании зайчик солнечного луча, прошедшего через отверстие в мушке, должен совпасть с точкой на целике. После выставки приемную часть фиксируют.

Поверяемый балансомер фиксируют на торце трубы посредством зажимов через кольцо (6256.05.00.300) в соответствии с рисунком 1.4. Аналогично фиксируют поверяемый пиранометр через кольцо (6251.05.00.002). Рабочая поверхность должна быть направлена внутрь трубы.



**Рисунок 1.4 – Фиксирование балансомера на установке**

Для предотвращения засорения и запыления внутренних поверхностей трубы торцы закрывают крышками (по окончании работы с установкой).

## 1.5 Маркировка

1.5.1 На стойке установки закреплена пластина, содержащая следующую информацию:

- наименование и обозначение установки;
- товарный знак или надпись: «Сделано в Беларуси ОАО «Пеленг»;
- заводской номер;
- масса.

## 1.6 Упаковка

**ВНИМАНИЕ: ПРИ ТРАНСПОРТИРОВАНИИ УСТАНОВКА ДОЛЖНА БЫТЬ УПАКОВАНА В ТРАНСПОРТНУЮ ТАРУ, ОБЕСПЕЧИВАЮЩУЮ ЦЕЛОСТНОСТЬ И СОХРАННОСТЬ!**

## 2 ИСПОЛЬЗОВАНИЕ ПО НАЗНАЧЕНИЮ

### 2.1 Подготовка установки к использованию

2.1.1 Перед каждым использованием установки по назначению необходимо провести проверку его внешнего вида:

- проверить визуально внешние поверхности установки на отсутствие механических повреждений;
- проверить состояние крепежных элементов, они должны хорошо фиксировать;
- снять защитные крышки и проверить визуально видимые внутренние поверхности трубы. При необходимости очистить загрязнения мягкой кисточкой или салфеткой.

### 2.1.2 Указания об ориентировании установки

Указания об ориентировании установки должны соответствовать РД 52.04.562-96 «Наставление гидрометеорологическим станциям и постам. Выпуск 5. Актинометрические наблюдения. Часть 1. Актинометрические наблюдения на станциях».

### 2.1.3 Монтаж установки

Монтаж установки ведется в следующей последовательности:

- расположить установку на открытой местности на горизонтальной площадке;
- снять крышки с торцов трубы установки;
- установить поверяемый балансомер или пиранометр на торце трубы и зафиксировать посредством зажимов через переходное кольцо, (рисунок 1.4);
- провести процедуру нацеливания приемной части с поверяемым прибором на Солнце (согласно подраздела 1.4 настоящего РЭ).

Установка готова к работе.

После окончания работы на установке необходимо закрыть крышками торцы приемной части.

					6315.00.00.000 РЭ	Лист
Изм.	Лист	№ докум.	Подп.	Дата		8









## 9 РЕМОНТ

### 9.1 Краткие записи о произведенном ремонте.

Установка для поверки пиранометров и балансомеров ПО-11 заводской № \_\_\_\_\_ предприятие, дата \_\_\_\_\_

Наработка с начала эксплуатации \_\_\_\_\_ параметр, характеризующий ресурс или срок службы

Наработка после последнего ремонта \_\_\_\_\_ параметр, характеризующий ресурс или срок службы

Причина поступления в ремонт \_\_\_\_\_

Сведения о произведенном ремонте \_\_\_\_\_ вид ремонта и краткие сведения о ремонте

### 9.1 Свидетельство о приемке и гарантии

Установка для поверки пиранометров и балансомеров ПО-11 заводской № \_\_\_\_\_ вид ремонта \_\_\_\_\_

согласно \_\_\_\_\_ наименование предприятия, условное обозначение \_\_\_\_\_ вид документа \_\_\_\_\_

Принята в соответствии с обязательными требованиями государственных (национальных) стандартов и действующей технической документацией и признан годным Ресурс до очередного ремонта \_\_\_\_\_ параметр, определяющий ресурс

в течение срока службы \_\_\_\_\_ лет (года), в том числе срок хранения \_\_\_\_\_ условия хранения лет (года)

Исполнитель ремонта гарантирует соответствие установки требованиям действующей технической документацией при соблюдении потребителем требований эксплуатационной документации

Начальник ОТК

МП

личная подпись

расшифровка подписи

год, месяц, число

## 10 УТИЛИЗАЦИЯ

По окончании ресурса установка подлежит утилизации согласно нормативной документации, действующей в организации пользователя.

					6315.00.00.000 РЭ	Лист
Изм.	Лист	№ докум.	Подп.	Дата		12

